

## Turbotrituradores TBXPro Turbo triturador, velocidad variable

ARTÍCULO # \_\_\_\_\_

MODELO # \_\_\_\_\_

NOMBRE # \_\_\_\_\_

SIS # \_\_\_\_\_

AIA # \_\_\_\_\_



602168 (TBXPROVT)

Motor del Turbotriturador  
TBX Pro (sin herramientas),  
velocidad variable,  
630-1700 rpm, 3ph,  
380-480V/50-60Hz

### Descripción

#### Artículo No.

Incluye sólo la base del motor. Para que el aparato funcione, hay que pedir por separado los tubos y las herramientas (ver accesorios opcionales). Construido íntegramente en acero inoxidable y montado sobre un carro con 4 ruedas con freno. Ajuste de altura rápido y sencillo (rango de 250 mm). Se adapta a todo tipo de ollas y sartenes. Dispositivo de seguridad que permite que la máquina se ponga en marcha sólo cuando está en posición de trabajo. Velocidad variable: 20 pasos de 630 a 1700 rpm. El panel de control con botón táctil tiene protección IP65 con bajo nivel de tensión.

### Características técnicas

- La licuadora turbo se utiliza para mezclar, triturar, reducir y emulsionar (CHAR 10) verduras y sopas de pescado, hacer purés de verduras y frutas, licuar preparados de pastelería y salsas, etc. Todo directamente en los recipientes de cocción.
- Equipado con manivela para un rápido y fácil ajuste de la altura.
- El brazo de triturado es fácilmente extraíble sin necesidad de utilizar herramientas, y se desmonta en su totalidad: brazo, eje, rodamiento y rotor.
- Todos los componentes del tubo y del cabezal son de acero inoxidable y se pueden lavar en el lavavajillas (excepto los rodamientos).
- El dispositivo de seguridad permite que la máquina se inicie solo cuando está en posición de trabajo.
- La turbina acelera el flujo del mezclado sobre el impulsor proporcionando un triturado mejor y más fino.
- Incluye sólo la base del motor. Para disponer de un aparato que funcione, es necesario pedir por separado el tubo o tubos y la herramienta o herramientas (véanse los accesorios opcionales).
- Se recomienda utilizar recipientes de hasta 700 litros de líquido o hasta 200 kg de patatas.
- Para el puré preparado con patatas, utilizar el utensilio específico para purés (ver accesorios opcionales).
- Se adapta a todo tipo de recipientes de cocción y alturas de borde, con 3 longitudes de tubo (348 mm para sartenes, 448 mm o 568 mm) y 4 herramientas para sopa/puré (ollas profundas/sartenes).
- El amplio rango de ajuste de la velocidad (20 pasos) permite adaptarse a cualquier tipo de proceso, comenzando lento y aumentando la velocidad gradualmente.

### Construcción

- Estructura íntegra en acero inoxidable para ofrecer una mayor durabilidad.
- Instalado en un carro móvil de acero inoxidable (4 ruedas con frenos). Posición de almacenamiento: abatir el motor/brazo para ahorrar espacio.
- Carro con soporte para almacenar hasta dos tubos (con herramienta montada).
- Panel de control impermeable IP65, IP23 en toda la máquina.
- Rango de ajuste de altura de 250 mm para el cuerpo del motor. Diferentes longitudes de tubo permiten adaptarse a las profundidades de las cacerolas (ver accesorios opcionales).

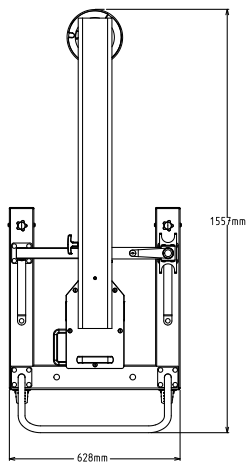
Aprobación: \_\_\_\_\_

- Todas las partes en contacto con los alimentos son conformes a la norma 1935/2004/CE.
- Velocidad variable: 20 velocidades de 630 a 1700 rpm.
- Potencia: 1500 vatios.
- Aprobado por la CE (Directiva de Máquinas) con informe de pruebas EN de un organismo notificado de terceros.
- Equipado con un cable de alimentación de 8 m sin enchufe.

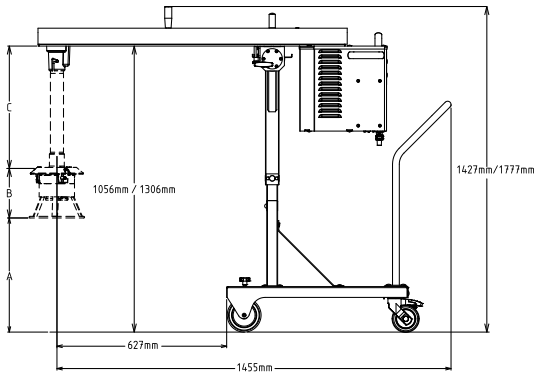
**accesorios opcionales**

- Rejilla para sopa TBX Pro, diámetro de los agujeros 8-10 mm PNC 650168
- TBX Pro cabezal sopa (sin tubo) PNC 650172
- TBX Pro cabezal puré para sartén basculante (sin tubo) PNC 650173
- Tubo medio TBX Pro 448 mm PNC 650175
- Tubo largo TBX Pro 568 mm PNC 650176
- TBX Pro cabezal puré (sin tubo) PNC 650177
- Rejilla sopa de pescado (para trozos) PNC 653507
- Kit recipientes para turbotrituradores PNC 653521
- - NOT TRANSLATED - PNC 653821
- Tubo mediano de 448 mm con deflector TBX Pro PNC 653822

Planta

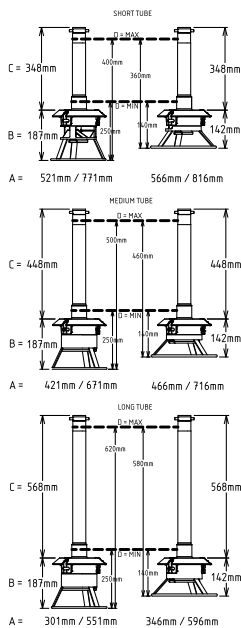


Lateral



EI = Conexión eléctrica (energía)

Other



### Eléctrico

|                          |                         |
|--------------------------|-------------------------|
| Suministro de voltaje    | 380-480 V/3 ph/50-60 Hz |
| Potencia eléctrica max.: | 1.5 kW                  |
| Total watos              | 1.5 kW                  |
| Tipo de enchufe:         | Cable sin enchufe       |

### Info

|                             |                     |
|-----------------------------|---------------------|
| Dimensiones externas, ancho | 628 mm              |
| Dimensiones externas, fondo | 1556 mm             |
| Dimensiones externas, alto  | 1122 mm             |
| Peso neto                   | 80 kg               |
| Peso del paquete            | 94 kg               |
| Ajuste de alto              | 1122/1372 mm        |
| Certificación               | UKCA;CE             |
| Índice de impermeabilidad:  | IP23                |
| Número de velocidades       | ISO 9001; ISO 14001 |
| Velocidad de rotación       |                     |